



Общество с ограниченной ответственностью  
**«НОВЫЕ РЕСУРСЫ»**

Заказчик – **ПАО «Нижнекамскнефтехим»**

**«Строительство производства этилбензола мощностью 350 тыс. тонн в год и производства стирола мощностью 400 тыс. тонн в год», «Строительство производства полистирола мощностью 250 тыс. тонн в год и Строительство общезаводского хозяйства для производства полистирола мощностью 250 тыс. тонн в год и производства этилбензола мощностью 350 тыс. тонн в год и производства стирола мощностью 400 тыс. тонн в год»**

## **ПРОЕКТНАЯ ДОКУМЕНТАЦИЯ**

**Раздел 5.** Сведения об инженерном оборудовании, о сетях и системах инженерно-технического обеспечения

**Подраздел 3.** Система водоотведения

**Часть 2.** Производство этилбензола и стирола-мономера

**Книга 2.** Графическая часть

**NKNH21002-ПС-ЭБСМ-ИОС3.2.2**

**Том 5.3.2.2**

2024



Общество с ограниченной ответственностью  
«НОВЫЕ РЕСУРСЫ»

Заказчик – ПАО «Нижнекамскнефтехим»

**«Строительство производства этилбензола мощностью 350 тыс. тонн в год и производства стирола мощностью 400 тыс. тонн в год», «Строительство производства полистирола мощностью 250 тыс. тонн в год и Строительство общезаводского хозяйства для производства полистирола мощностью 250 тыс. тонн в год и производства этилбензола мощностью 350 тыс. тонн в год и производства стирола мощностью 400 тыс. тонн в год»**

### ПРОЕКТНАЯ ДОКУМЕНТАЦИЯ

**Раздел 5.** Сведения об инженерном оборудовании, о сетях и системах инженерно-технического обеспечения

**Подраздел 3.** Система водоотведения

**Часть 2.** Производство этилбензола и стирола-мономера

**Книга 2.** Графическая часть

## НКНН21002-ПС-ЭБСМ-ИОС3.2.2

**Том 5.3.2.2**

**Руководитель проектов**

(подпись, дата)

**А.А. Стариков**

**Главный инженер проекта**

(подпись, дата)

**Д.И. Вавилов**

2024

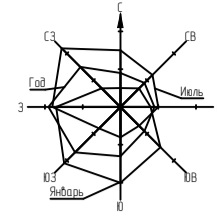
Взам. инв. №	
Подп. и дата	
Инв. № подл.	00053350

## СОДЕРЖАНИЕ ТОМА

Обозначение	Наименование	Примечание
NKHN21002-ПС-ЭБСМ-СП	Состав проектной документации	Выпускается отдельным томом 0
NKHN21002-ПС-ЭБСМ-ИОС3.2.2-С	Содержание тома 5.3.2.2	Лист 2
	Раздел 5. Сведения об инженерном оборудовании, о сетях и системах инженерно-технического обеспечения	
	Подраздел 3. Система водоотведения	
	Часть 2. Производство этилбензола и стирола-мономера	
NKHN21002-ПС-ЭБСМ-ИОС3.2.2	Книга 2. Графическая часть	
NKHN21002-ПС-ЭБСМ-ИОС3.2.2-0000-НК-0001	Условные обозначения трубной обвязки	Лист 3
	Наружные сети водоотведения (ЭБСМ)	
NKHN21002-ПС-ЭБСМ-ИОС3.2.2-1814-НК-0001	План наружных сетей водоотведения. Система WWch	Лист 4
NKHN21002-ПС-ЭБСМ-ИОС3.2.2-1814-НК-0002	План наружных сетей водоотведения. Система СС	Лист 5
NKHN21002-ПС-ЭБСМ-ИОС3.2.2-1814-НК-0003	Схема наружных сетей водоотведения. Система WWch	Лист 6
NKHN21002-ПС-ЭБСМ-ИОС3.2.2-1814-НК-0004	Схема наружных сетей водоотведения. Система СС	Лист 7

Изм.	Кол.уч	Лист	Недок.	Подп.	Дата	<b>NKHN21002-ПС-ЭБСМ-ИОС3.2.2</b>			
Разраб.	Мелкумян					Содержание тома 5.3.2.2	Стадия	Лист	Листов
Рук. гр.	Цоколова						П		1
Н. контр.						СИБУР НОВЫЕ РЕСУРСЫ			
ГИП	Вавилов								

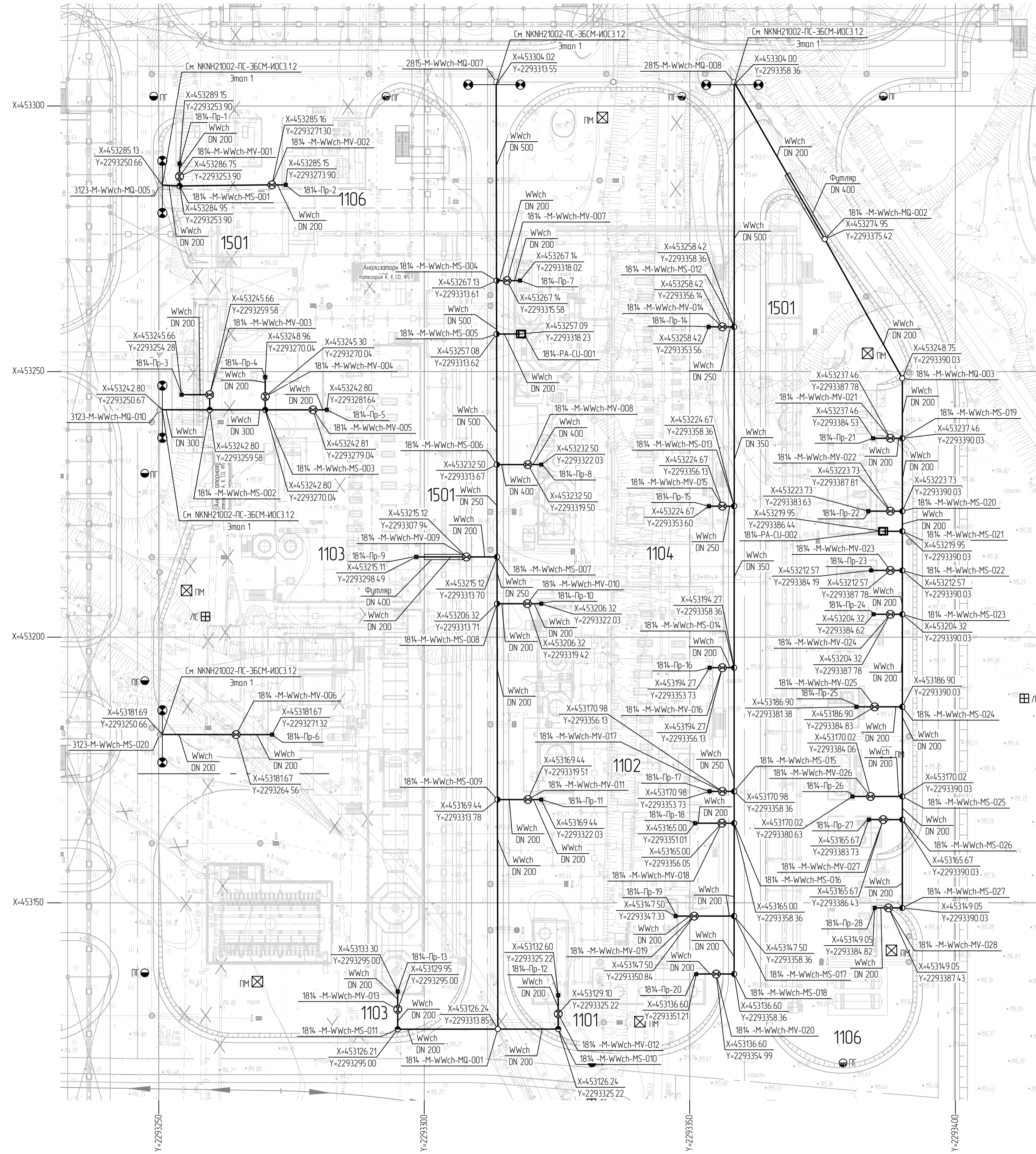




План наружных сетей водоотведения. Система Wwch

Экспликация зданий и сооружений. Установка ЭБ-350/СМ-400

Номер на плане	Наименование	Координаты квадрата сетки
1101	Синтез ЭБ Секция 100	
1103	Синтез СМ Секция 300	
1104	Дистилляция СМ Секция 400	
1106	Система вспомогательного оборудования Секция 600	
1501	Внутрицеховые соборные эстакады	



Условные обозначения

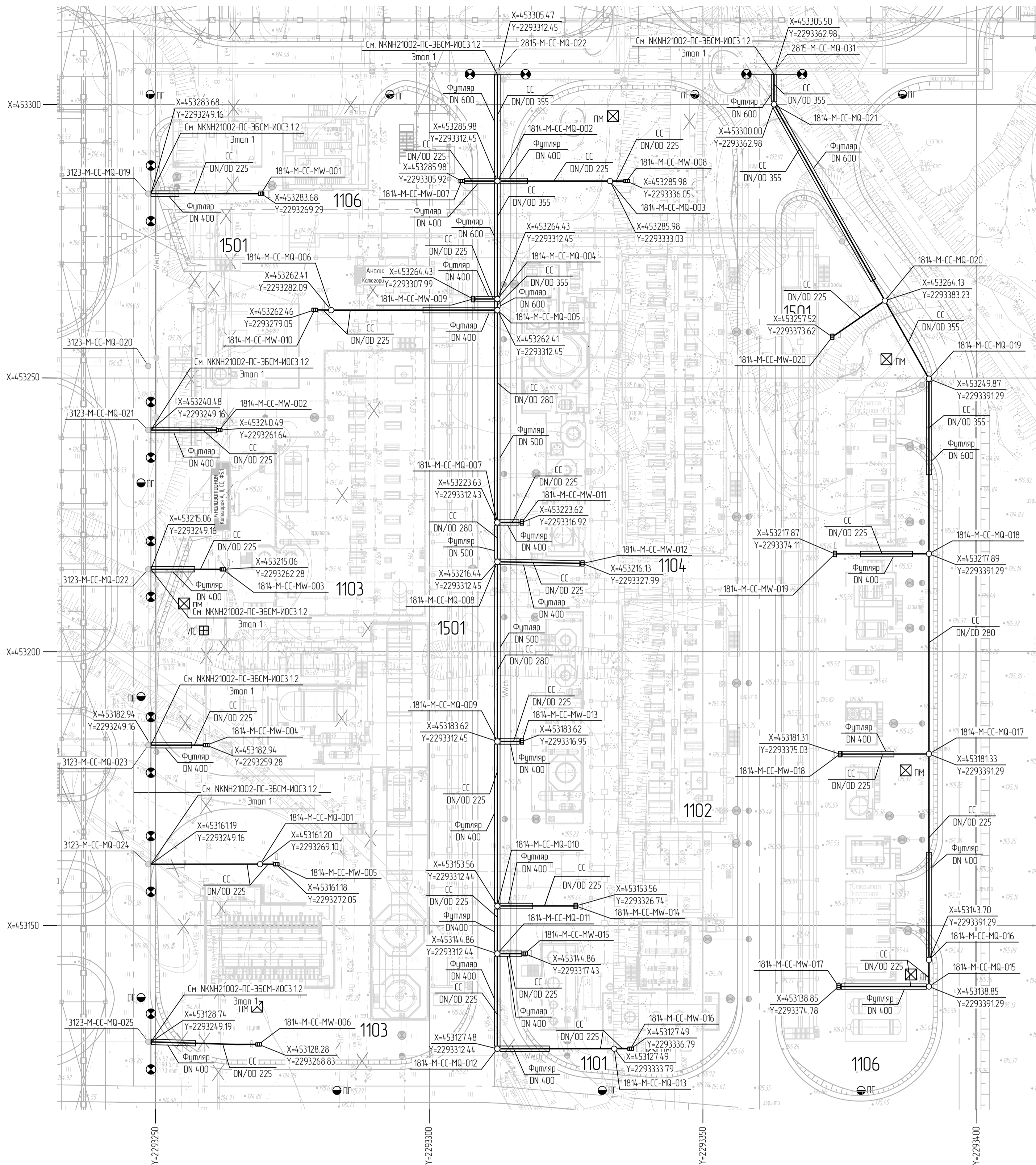
- Wwch— Система химически загрязненных вод (К7)
- ⊗ Колодезь с запорной арматурой
- Футляр
- ⊕ Граница проектирования
- ▭ Прямоик
- ⊠ Аварийный душ

1 Условные обозначения трубной обвязки см. НКНН21002-ПС-ЗБСМ-ИОС3.2.2-1814-НК-0001  
 2 Тегирование колодезев и аварийных душей см. НКНН21002-ПС-ЗБСМ-ИОС3.2.2-1814-НК-0003

НКНН21002-ПС-ЗБСМ-ИОС3.2.2-1814-НК-0001					
«Спрингелита» производств этиленовая мощностью 350 тыс. тонн в год и производств этиленовая мощностью 450 тыс. тонн в год, «Спрингелита» производств полистирола мощностью 250 тыс. тонн в год и производств этиленовая мощностью 350 тыс. тонн в год и производств этиленовая мощностью 450 тыс. тонн в год.					
Изм.	Колуч.	Лист	№ док.	Подпись	Дата
Разраб.	Иванова				
Рук. гр.	Школова				
Гл. спец.	Усикова				
Н. контр.					
ГИП	Вавилов				
Наружные сети водоотведения (ЗБСМ)				Страница	Лист
План наружных сетей водоотведения. Система Wwch				П	1

Всех шиф №  
 План и дата  
 № шиф  
 00053350

### План наружных сетей водоотведения. Система СС



#### Экспликация зданий и сооружений. Установка ЭБ-350/СМ-400

Номер на плане	Наименование	Координаты квадрата сетки
1101	Синтез ЭБ Секция 100	
1103	Синтез СМ Секция 300	
1104	Дистилляция СМ Секция 400	
1106	Система вспомогательного оборудования. Секция 600	
1501	Внутрицеховые совмещенные эстакады	

#### Условные обозначения

- СС — Система условно-чистой (дождевой) канализации (К2)
- Футляр
- Дождеприемный колодец
- Граница проектирования

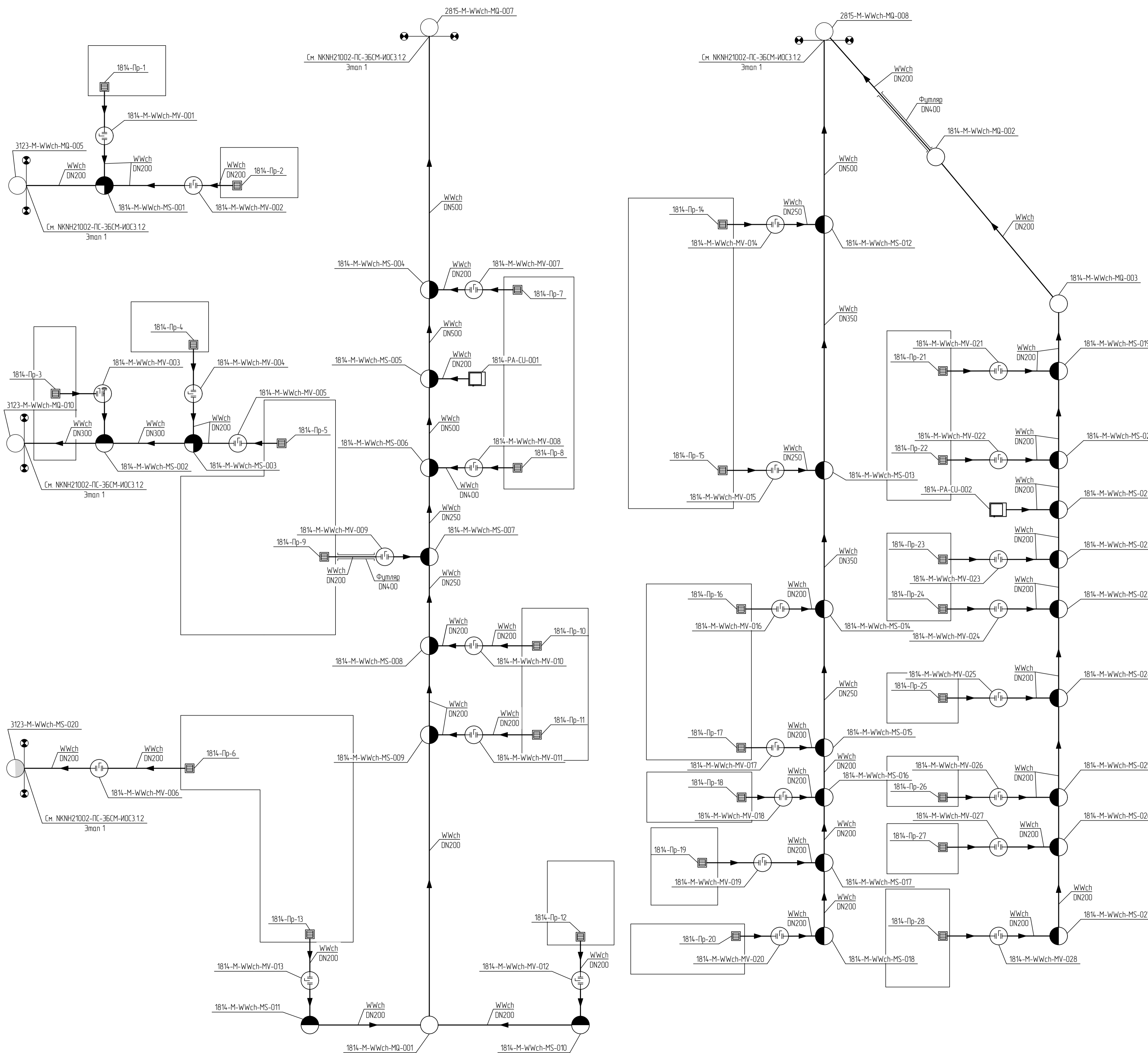
- 1 Условные обозначения трубной обвязки см. NKNH21002-ПС-ЗБСМ-ИОС3.2.2-НК-0001
- 2 План сетей смотреть совместно с листом NKNH21002-ПС-ЗБСМ-ИОС3.2.2-1814-НК-0004

NKNH21002-ПС-ЗБСМ-ИОС3.2.2-1814-НК-0002					
«Строительство производства этилензола мощностью 350 тыс. тонн в год и производства стирола мощностью 400 тыс. тонн в год», «Строительство производства полистирола мощностью 250 тыс. тонн в год и Строительство общеобщественного хозяйства для производства полистирола мощностью 250 тыс. тонн в год и производства этилензола мощностью 350 тыс. тонн в год и производства стирола мощностью 400 тыс. тонн в год»					
Изм.	Колуч.	Лист	№вок	Подпись	Дата
Разраб.	Иванова				
Рук. гр.	Цоколова				
Гл. спец.	Усикова				
Н. контр.					
ГИП	Вабилов				
Наружные сети водоотведения (ЗБСМ)				Стадия	Лист
План наружных сетей водоотведения. Система СС				П	1

Взам. инв. № 00053350

Листов и всего 1/1

### Схема наружных сетей водоотведения. Система WWch



#### Условные обозначения

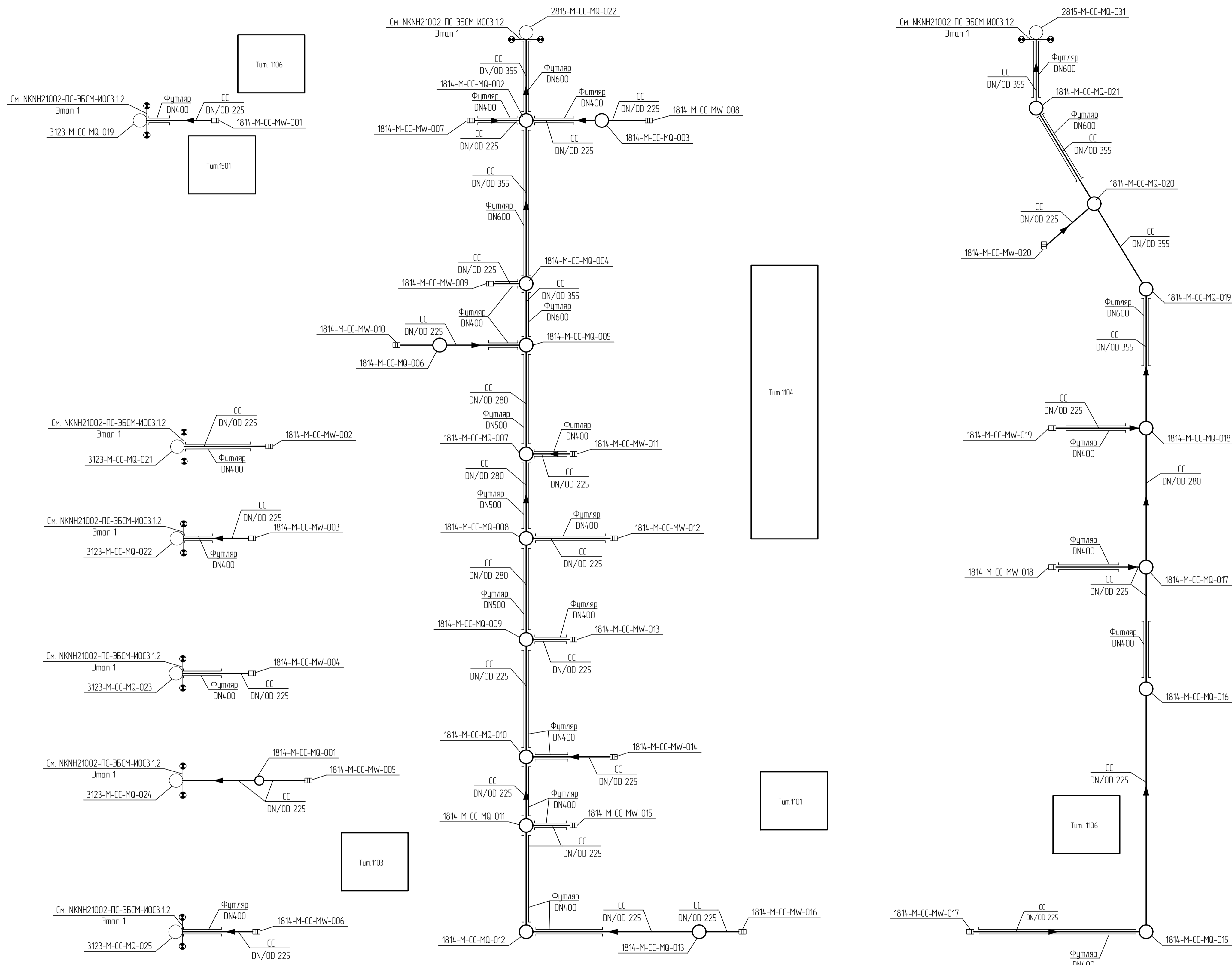
- WWch - Система химически загрязненных вод (К7)
- ⊕ - Колодез с запорной арматурой
- ⊕ - Колодез с запорной арматурой и прочисткой
- ⊕ - Прямок
- ⊕ - Аварийный джус
- ⊕ - Граница проектирования
- Фитинг

- 1 Условные обозначения трубной обвязки см. NKNH21002-ПС-ЭБСМ-ИОС3.2.2-НК-0001
- 2 См. совместно с планом NKNH21002-ПС-ЭБСМ-ИОС3.2.2-1814-НК-0001
- 3 Идентификация колодезов и аварийных джусов начинается с «00012024-»
- 4 Тегирование колодезов: WBS-X-NN-MM-с.
  - WBS - номер титула;
  - X - тип элемента;
  - NN - код продукта;
  - MM - тип колодеза (MQ - колодез смотровой, MS - колодез с гидрозатвором, MV - колодез с запорной арматурой, MW - колодез дождеприемный, MI - колодез гаситель напора, MO - Дождеприемник-пескоуловитель на водосборном лотке);
  - с - номер колодеза
- 5 Тегирование аварийных джусов: WBS-X-NN-с.
  - WBS - номер титула;
  - X - тип элемента;
  - NN - код оборудования;
  - с - номер оборудования

NKNH21002-ПС-ЭБСМ-ИОС3.2.2-1814-НК-0003					
«Производительность производства этиленоксида мощностью 350 тыс. тонн в год и производства стирола мощностью 400 тыс. тонн в год», «Производительность производства полистирола мощностью 250 тыс. тонн в год и производства этиленоксида мощностью 350 тыс. тонн в год и производства стирола мощностью 400 тыс. тонн в год».					
Изм.	Колуч.	Лист	№рек	Подпись	Дата
Разраб.	Мелкукин				
Рук. гр.	Шокалова				
Гл. спец.	Чускова				
Н. контр.					
ГИП	Вавилов				
Наружные сети водоотведения (ЭБСМ)				Стация	Лист
Схема наружных сетей водоотведения Система WWch				П	1

Всего листов № 00053350

### Схема наружных сетей водоотведения. Система СС



#### Условные обозначения

- СС Система условно-чистой (дождевой) канализации (К2)
- Колодец дождеприемный
- Фитинг
- Граница проектирования

- 1 Условные обозначения трюнной обвязки см. NKNH21002-ПС-ЗБСМ-ИОС3 2.2-НК-0001
- 2 См. совместно с планом NKNH21002-ПС-ЗБСМ-ИОС3 2.2-1814-НВ-0002
- 3 Идентификация колодецев начинается с «0001.2024»
- 4 Тезисирование колодецев: WBS-X-NN-MM-с
- WBS - номер титула;
- X - тип элемента;
- NN - код продукта;
- MM - тип колодца (MQ - колодец смотровой, MS - колодец с гидрозатвором, MV - колодец с запорной арматурой, MW - колодец дождеприемный, MI - колодец гаситель напора, MO - Дождеприемник-пескоуловитель на водосборном лотке);
- с - номер колодца.

#### Принятые сокращения

Тум - Титул

NKNH21002-ПС-ЗБСМ-ИОС3 2.2-1814-НК-0004					
«Спроектировано производство этиленоксида мощностью 350 тыс. тонн в год и производство стирола мощностью 400 тыс. тонн в год», «Спроектировано производство полистирола мощностью 250 тыс. тонн в год и производство этиленоксида мощностью 350 тыс. тонн в год и производство стирола мощностью 400 тыс. тонн в год».					
Изм.	Колуч.	Лист	№рек	Подпись	Дата
Разраб.	Школина				
Рук. гр.	Школина				
Гл. спец.	Школина				
Н. контр.					
ГИП	Вавилов				
Наружные сети водоотведения (ЗБСМ)			Стадия	Лист	Листов
Схема наружных сетей водоотведения Система СС			П		1

Внеш. табл. №	
Табл. в докум.	
Ид. № табл.	00053350